



SOLUZIONI D'ARREDO PER FOOD & BEVERAGE



ASTRA



Il freddo e' il nostro habitat

ICE
VISION

ICE
VISION



SOLUZIONI D'ARREDO PER FOOD & BEVERAGE

una storia
di qualità
tutta italiana



Lo stile e l'affiabilità di un'esperienza decennale

IT Italproget, fondata agli inizi degli anni '80 dall'entusiasmo e dall'esperienza dei 4 soci, è oggi tra le aziende leader dei produttori italiani di vetrine refrigerate per gelati e pasticcerie e di arredamento personalizzato nell'ambito del food and beverage. Design, ricerca e qualità sono le parole chiave del successo dell'azienda ormai presente ed apprezzata in tutto il mondo: Europa, Africa, Asia, Australia, Centro America, Stati Uniti e paesi Arabi. L'azienda è portavoce e protagonista nel mondo dello stile "made in Italy", inteso come il valore che sublima lo stile, la qualità, il design, l'originalità e il gusto dei prodotti interamente realizzati in Italia. Tutta la produzione Italproget è un esempio importante di questa connotazione, apprezzata e rinomata in tutto il mondo. La missione del brand Italproget è fornire ai propri clienti prodotti e soluzioni di alto livello qualitativo, dal punto di vista tecnico, del design e del rispetto per l'ambiente. Il cliente è al centro del processo produttivo, al quale l'azienda rivolge una cura particolare e un'assistenza puntuale e precisa, in qualsiasi parte del mondo.

Stil und Zuverlässigkeit durch Erfahrung aus Jahrzehnten

DE Italproget, Anfang der 1980er Jahre aus der Begeisterung und der Erfahrung der vier Teilhaber entstanden, zählt heute zu den Hersteller von Kühlvitrinen für Speiseeis und Konditoreien sowie maßgefertigter Einrichtungen für die Gastronomiebranche Design, Forschung und Qualität sind Schlüsselworte des Erfolgs des Unternehmens, das nunmehr in der ganzen Welt vertreten ist und geschätzt wird: Europa, Afrika, Asien, Australien, Mittelamerika, USA und arabische Länder. Auf der ganzen Welt ist das Unternehmen Vertreter und Träger des "made in Italy", das als ein Wert verstanden wird, der den Stil, die Qualität, das Design, die Einzigartigkeit und den Schönheitssinn der vollständig in Italien hergestellten Produkte höheres Ansehen verschafft. Die gesamte Produktion von Italproget ist ein bedeutendes Beispiel dieses Stils, der in der ganzen Welt geschätzt wird. Die Mission der Marke Italproget besteht darin, Kunden Produkte und Lösungen anzubieten, die im Hinblick auf Technik, Design und Umweltschutz eine hohe Qualität aufweisen. Der Kunde steht im Mittelpunkt des Produktionsprozesses, dem das Unternehmen eine besondere Sorgfalt sowie eine pünktlichen und gewissenhaften Kundenservice auf der ganzen Welt widmet.

The style and reliability of a decade of experience

EN Italproget, founded in the early 1980's with the enthusiasm and experience of its 4 partners, is today among the leading Italian companies manufacturing refrigerated display cases for ice-cream and pastry shops as well as personalised food and beverage sector furnishings. Design, research and quality are the key words for the company's success, now operating and esteemed worldwide: Europe, Africa, Asia, Australia, Central America, the United States and Arab countries. The company is a spokesperson for and main player in the world of "made in Italy" style, a value that channels style, quality, design, originality and taste in products produced entirely in Italy. All Italproget production is an important example of this connotation, valued and renowned all over the world. The Italproget brand mission is to provide its customers with high quality products and solutions as regards the points of view of technology, design and respect for the environment. The customer is at the centre of the production process and for this reason the company dedicates special care and timely, precise assistance to them, anywhere in the world.

Le style et la fiabilité d'une expérience décennale

FR Italproget, fondée au début des années 80 par l'enthousiasme et par l'expérience de 4 associés, fait aujourd'hui partie des entreprises leader des producteurs italiens de vitrines réfrigérées pour glaces et pâtisseries et d'ameublement personnalisé dans le cadre de la restauration. Design, recherche et qualité sont les mots-clés du succès de l'entreprise désormais présente et appréciée dans le monde entier : Europe, Afrique, Asie, Australie, Amérique centrale, État-Unis et les pays Arabes. L'entreprise est porte-parole et protagoniste dans le monde du style "made in Italy", compris comme la valeur qui sublime le style, la qualité, le design, l'originalité et le goût des produits entièrement réalisés en Italie. Toute la production Italproget est un exemple important de cette connotation, appréciée et renommée dans le monde entier. La mission de la marque Italproget est de fournir à ses clients des produits et de solutions de haut niveau qualitatif, du point de vue technique, du design et du respect pour l'environnement. Le client est au centre du processus de production, auquel l'entreprise adresse un soin particulier et une assistance ponctuelle et précise, partout dans le monde.

ASTRA



A s t r a

Pasticceria
Pastry
Konditorei
Pâtisserie

Pralineria
Praline
Pralinen
Pralinerie

IT

ASTRA

Un nuovo concept di vetrine espositive, refrigerate e neutre...per tutto e per tutti!

Scocca monoblocco con isolamento in poliuretano spessore mm 60, vasca in acciaio inox AISI 304.

Illuminazione Led (optional)

Alzata con vetri temperati

Apertura del vetro frontale e del pannello estetico a compasso per facilitare la pulizia al disotto del piano espositivo e nel vano motore

Chiusura lato servizio con scorrevoli in plexiglass. (optional)

Refrigerazione ventilata.

Compressore ermetico, ottime prestazioni frigo, con basso livello di rumorosità.

Sbrinamento elettrico, quadro comandi per la regolazione della temperatura e dell'umidità

Classe climatica 3 (26° / 60% UR).

Gas refrigerante R404/452

EN

ASTRA

A new concept of display cabinets, refrigerated and neutral ...for everything and for everyone!

One-piece shell with 60 mm-thick polyurethane insulation, AISI 304 stainless steel tank.

LED lighting. (optional)

Heated glass superstructure

Front glass opening and compass aesthetic panel to facilitate cleaning beneath the display surface and in the engine compartment.

Back closing with sliding Plexiglass doors. (optional)

Ventilated refrigeration.

Hermetic compressor, optimal refrigeration performance with low noise level.

Electric defrosting, control panel for temperature and humidity regulation

Climate class 3 (26° / 60% RH).

Gas R404/452

DE

ASTRA

Ein neues Konzept für gekühlte und neutrale Vitrinen ... für alles und für alle!

Monoblock-Gehäuse mit 60 mm starker Polyurethan-Hartschaumisolierung, Edelstahlwanne AISI 304.

LED-Beleuchtung.

Glasüberbau aus gehärtetem Glas

Das Frontdekorglas und die Kompass-Sichtscheibenöffnung, erleichtern die Reinigung unter der Displayoberfläche und des Motorraums

Bedienerseite mit Plexiglas-Schiebescheibe zu schließen.

Umluftkühlung

Hermetischer Kompressor, hervorragende Kühlleistung und extrem geräuscharm.

Elektrische Abtaugung, Elektronische Steuerung der Temperatur und Luftfeuchtigkeit.

Klimaklasse 3 (26° / 60% UR)

Gas R404/452

FR

ASTRA

Un nouveau concept de vitrines réfrigérées et neutres ... pour tout et pour tous!

Châssis monobloc avec isolation en polyurethane épaisseur 60 mm, cuve en acier inox AISI 304.

Éclairage à LED. (optional)

Structure vitres trempé

Ouverture du panneau esthétique et de la vitre frontale du compas pour faciliter le nettoyage

Fermeture cote service avec coulissant en plexiglas. (optional)

Réfrigération ventilée.

Compresseur hermétique, excellente performance du réfrigérateur et faible niveau sonore

Dégivrage électrique, panneau de commande pour la régulation de la température et de l'humidité

Classe climatique 3 (26° / 60% UR)

Gas R404/452



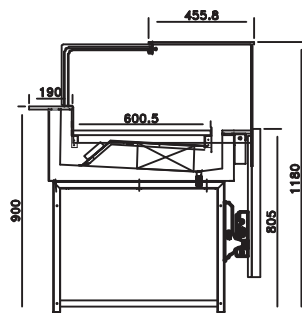
DATI TECNICI / TECHNICAL DATA / TECHNISCHE DATEN / DONNEES TECHNIQUES

REFRIGERAZIONE CON FLUSSO SOFT
REFRIGERATED WITH SOFT FLOW SYSTEM
KÜHLUNG MIT SOFT-FLOW-SYSTEM
RÉFRIGÉRATION AVEC FLUX SOFT

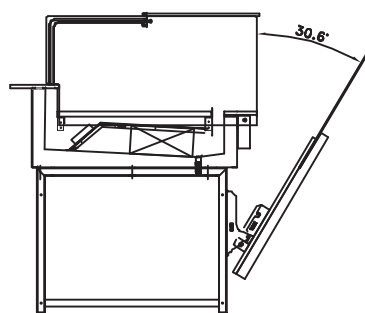
REFRIGERAZIONE VENTILATA FULL
FULL VENTILATED REFRIGERATION
VOLLSTÄNDIGE UMLUFTKÜHLUNG
RÉFRIGÉRATION VENTILÉE FULL

MOD.	L P H [kg]				L P H [kg]				[°C]	Tensione Supply Spannung Tension [V/hz]	Regime Output Verhältnis Régime [Kw]	N. Classe climatica No. Climate class Klimaklasse N° Classe climatique N° [C°/%UR]
	[cm]	[cm]	[cm]	[kg]	[cm]	[cm]	[cm]	[kg]				
ASTRA 130 PASTICCERIA (Pan)												
VETRO FISSO	135	102	118	210	178	121	156	250	2°/4°	230/1/50	0,48	3 (26/60)
VETRO APRIBILE	135	102	118	230	178	121	156	270	2°/4°	230/1/50	0,48	3 (26/60)
ASTRA 130 PRALINERIA (Pan)												
VETRO FISSO	135	102	118	178	121	156	250	210	15° UR%60°	230/1/50	0,51	3 (26/60)
VETRO APRIBILE	135	102	118	230	178	121	156	250	15° UR%60°	230/1/50	0,51	3 (26/60)

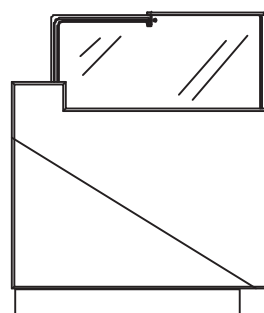
Vetro apribile



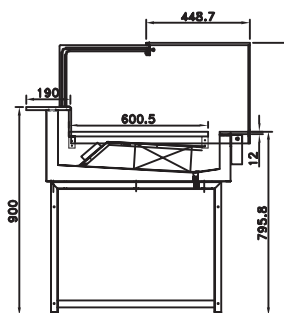
Base / Basic
Basis / Base



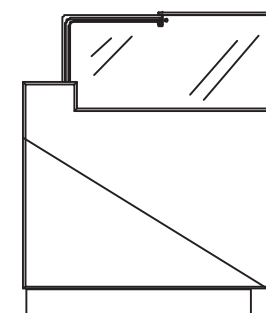
Pannellata apribile
Pannellata / With panels



Pannellata / With panels
Mit Paneelen / Avec des panneaux

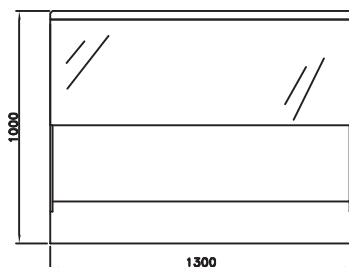


Base / Basic
Basis / Base

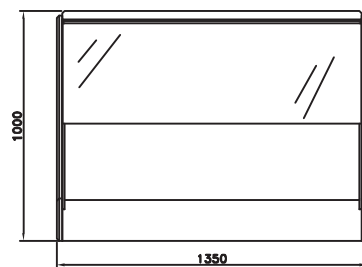


Pannellata / With panels
Mit Paneelen / Avec des panneaux

ASTRA 130 Base



ASTRA 130 Pannellata



DI SERIE / STANDARD / DI SERIE / SÉRIE

Sbrinamento auto. elettr. / Automatic electric defrost / Zeitgesteuerte abtauautomatik / Dégivrage automatique
Unità di controllo elettr. / Electronic control unit / Elektronische steuereinheit / Unité de contrôle électronique
Fluido refrigerante R404A/452A / R404A/452A refrigerant gas / Kühlgas R404A/452A / Gaz réfrigérant R404A/452A

Vetro fisso

COLORI / COLOURS / FARBEN / COULEURS

Le vetrine possono essere personalizzate nei colori RAL in commercio.
 The showcase can be customized in colors according to available RAL.
 Die Vitrinen können in handelsüblichen RAL-Farben gestaltet werden.
 Les vitrines peuvent être personnalisées selon les coloris RAL dans le commerce.

 seguici su Facebook
Italproget



SOLUZIONI D'ARREDO PER FOOD & BEVERAGE

Bettona [Perugia] Italy | T. +39.075.9869071 | www.italproget.it |

ICE/VISION

Italproget